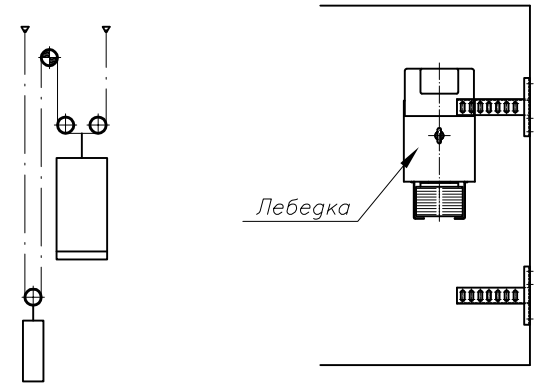


Панель управления  
H = 2000 мм

Кинематическая схема



- прямок – min 1300 мм
- ход – ..... мм
- потолок – min 3400 мм
- кронштейны через – 1200 мм
- машинное помещение – БМП
- электродвигатель – 2.7 кВт

Проверить и подтвердить размеры шахты (ход, глубину прямка, высоту перекрытия, отверстия для дверей) и вернуть по факсу в "ИЗАМЕТ" ООД после получения чертежа.

дата – .....

подпись – .....

		Масштаб %	Масса		
И. контроль	Утвердил	Вид документа <b>Чертеж монтажный</b>			
ИЗАМЕТ 1991	Разработал <b>Петров</b>	Наименование <b>Лифт электрический</b>		1	
	Проверил	400 кг			
		Изм.	Дата 16-11-2010		Лист 1/1